

ALTERNATIVAS DE SOLDAS.

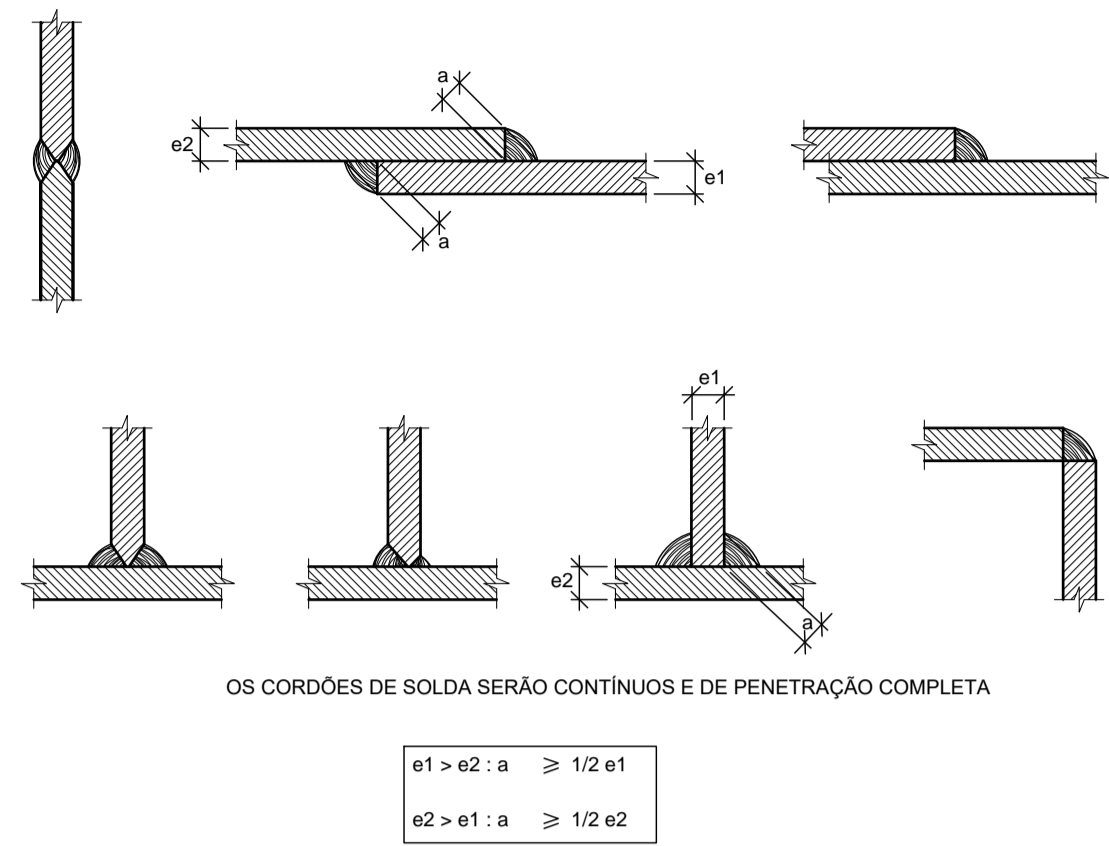
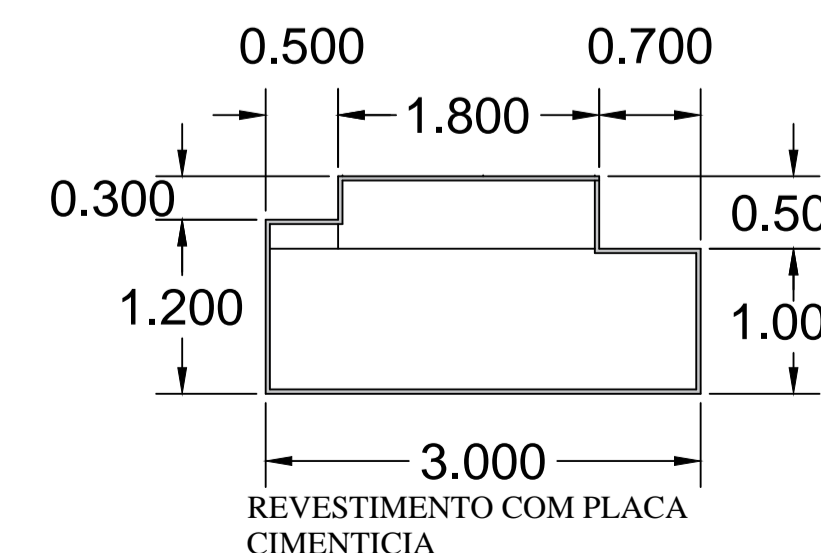
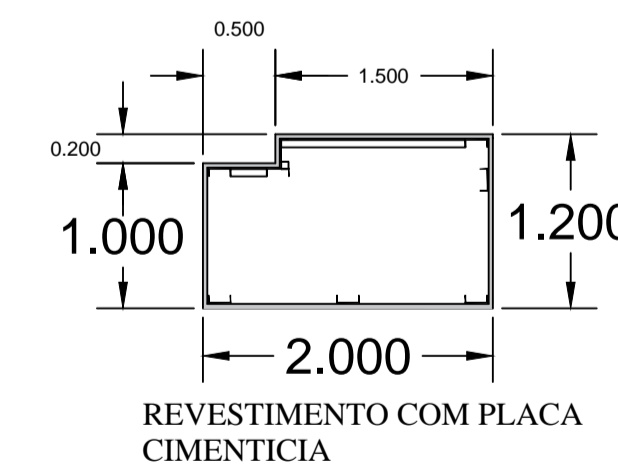
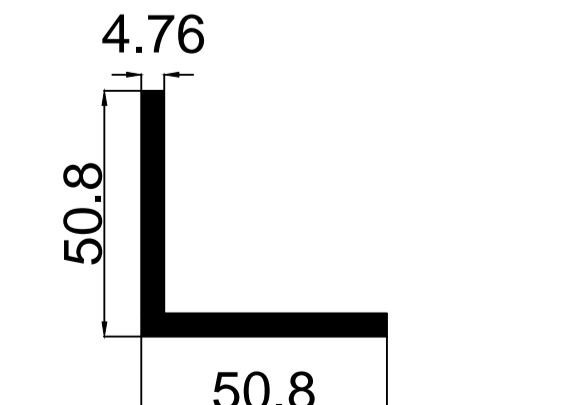
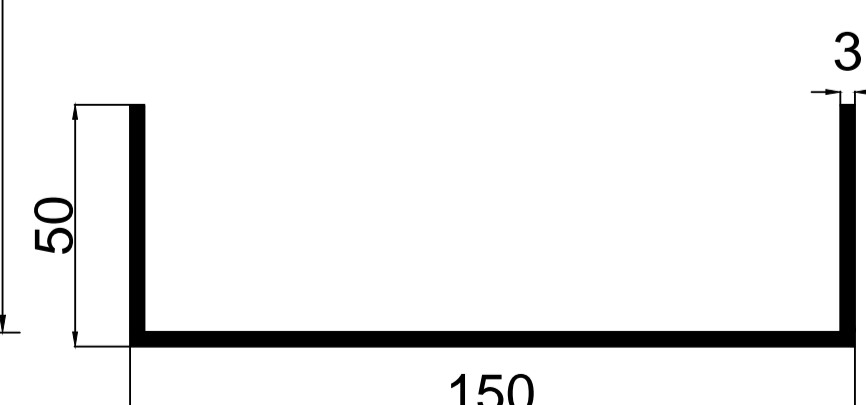
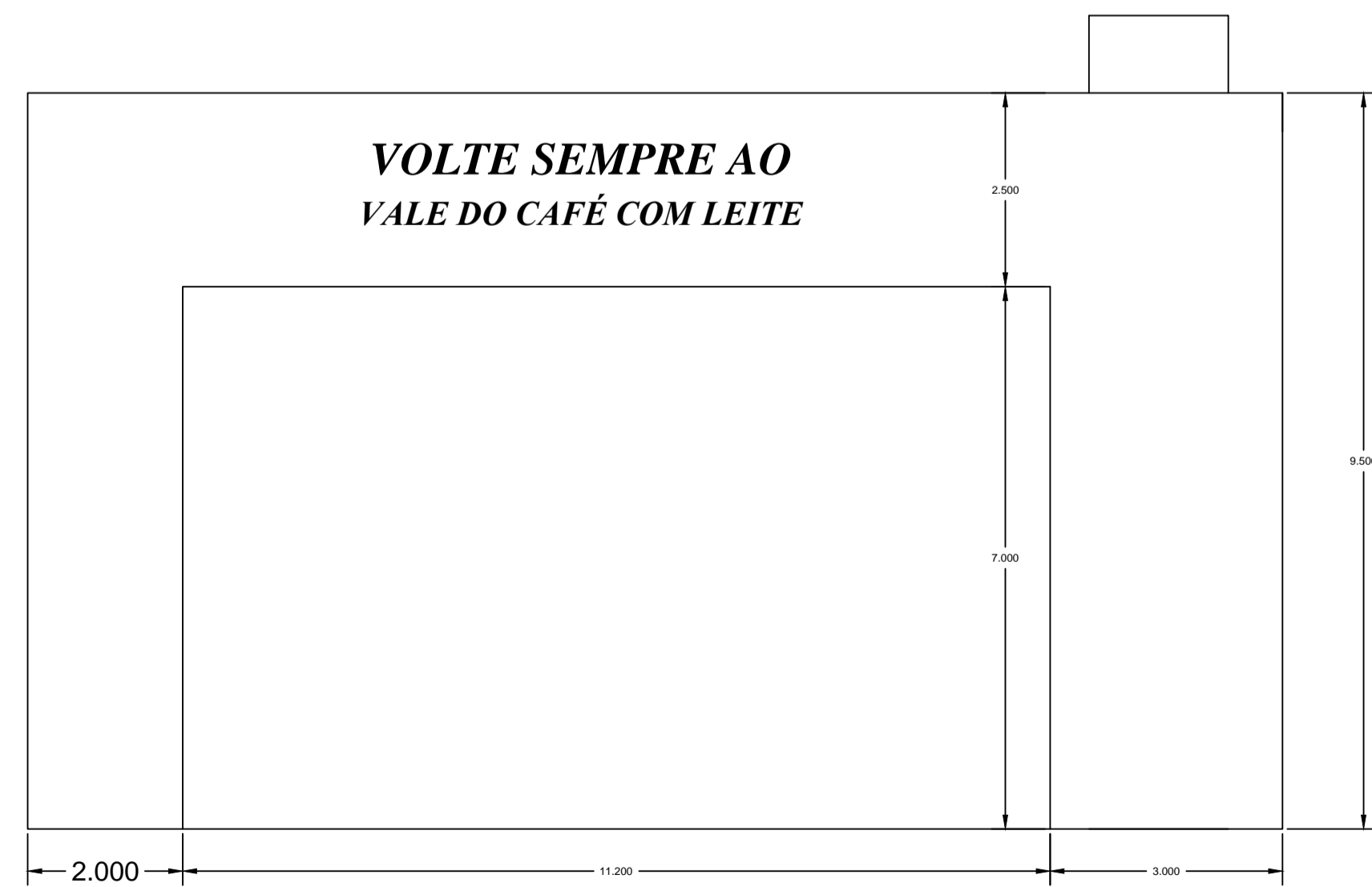
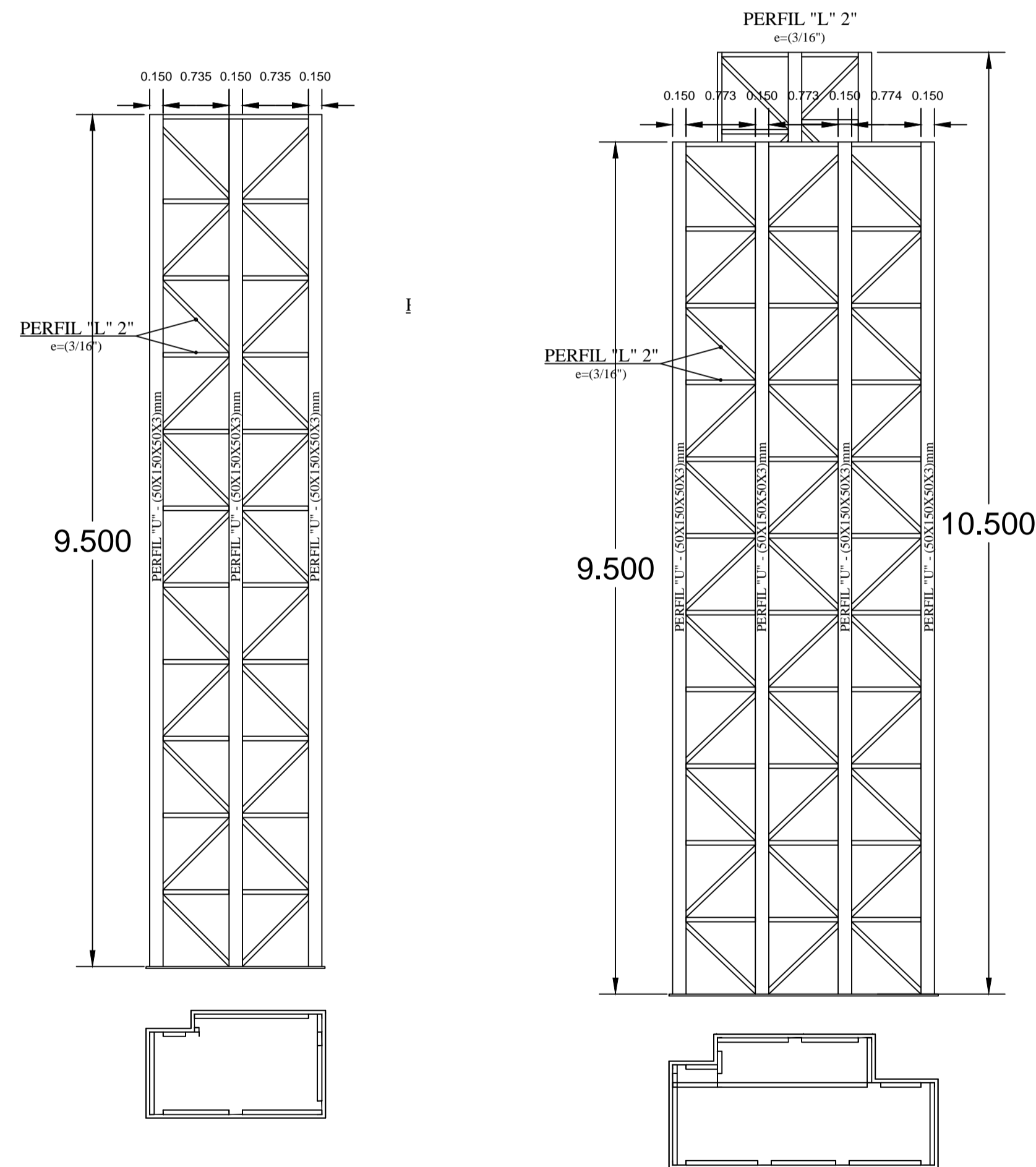
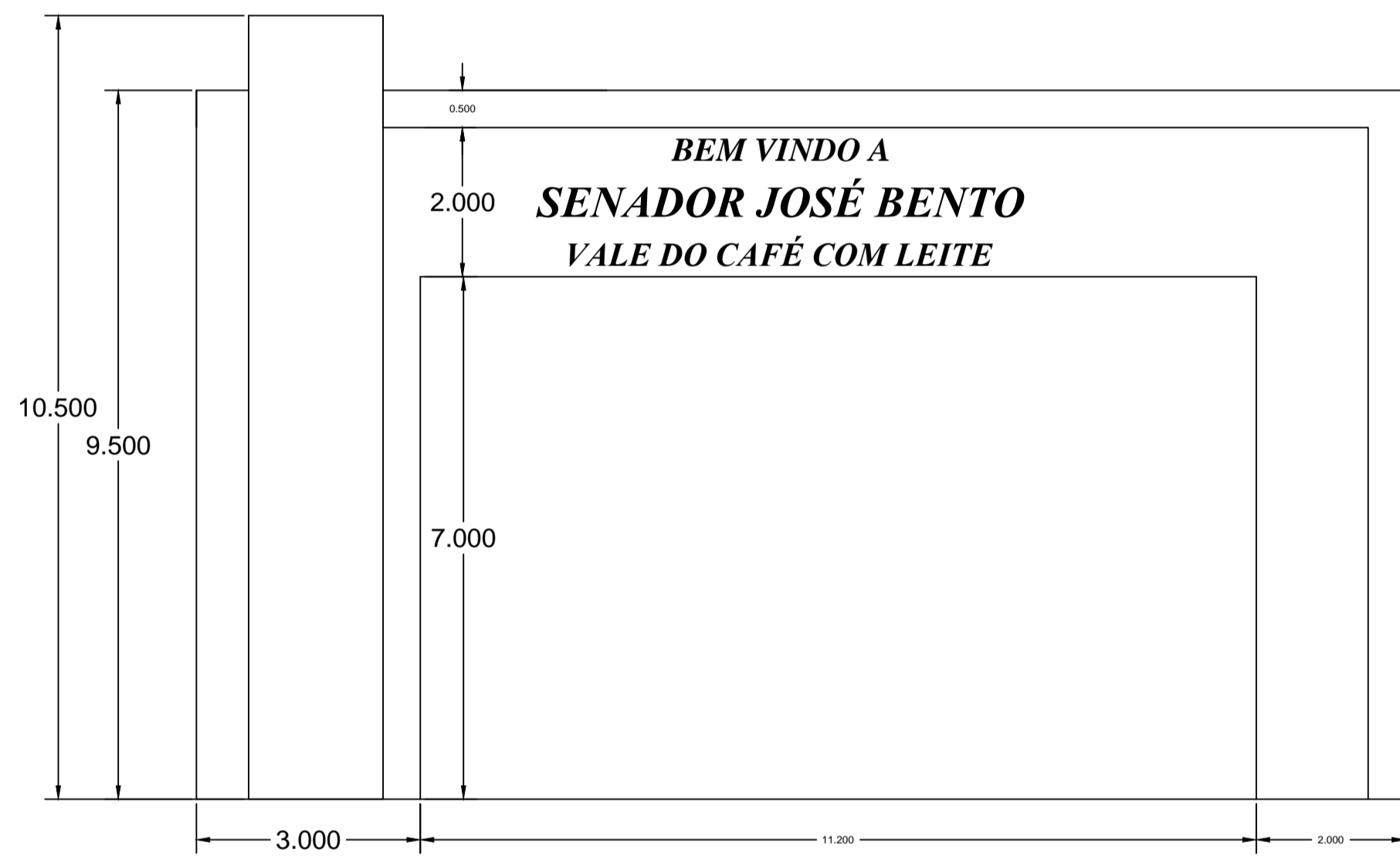
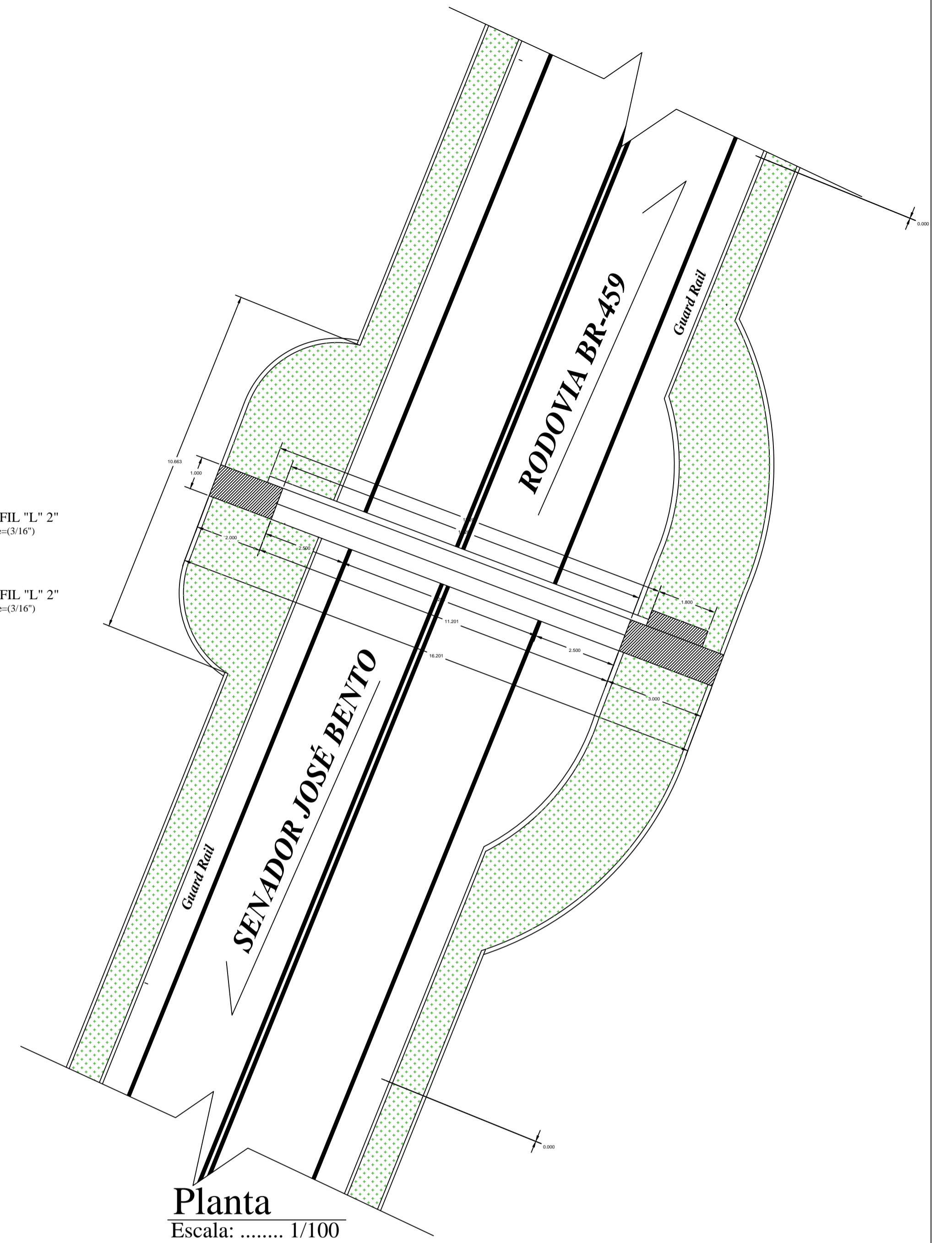
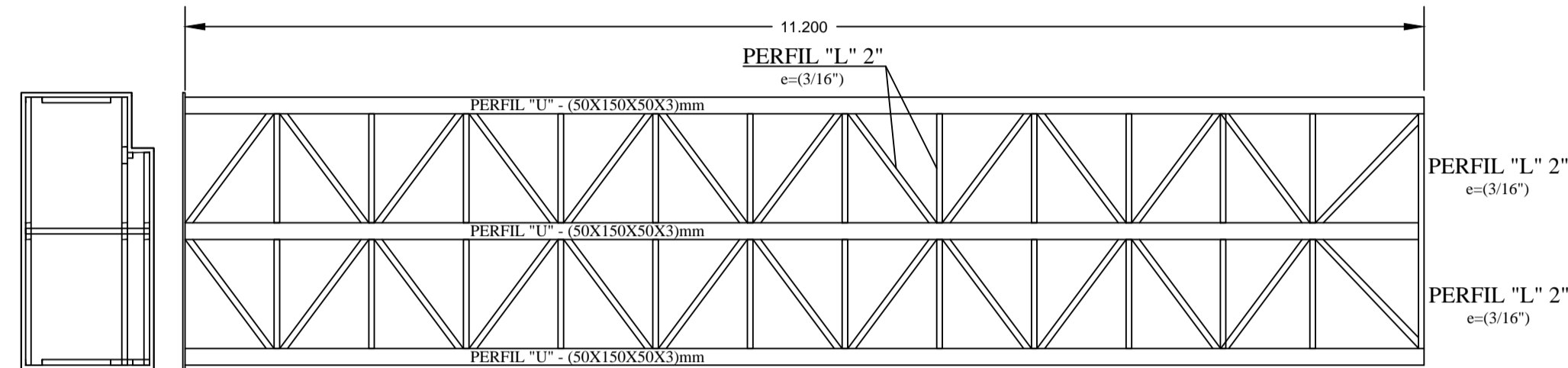


TABELA DE AÇO DOS PERFIS				
PERFIL	QTD	COMP. (M)	KG/M	PESO TOTAL (KG)
PERFIL U - 50X150X50X3MM	15	9,50	12,20	1738,50
	5	10,50	12,20	640,50
	10	11,20	12,20	1366,40
PERFIL L - 50X50mm e=4,76MM	2	35,00	3,63	254,10
	1	135,30	3,63	491,14
	1	216,00	3,63	784,08
PESO TOTAL DA ESTRUTURA:				5992,01



PROJETO PORTAL DE ENTRADA DE SENADOR JOSE BENTO		FOLHA 01/03
		ESCALA Indicada
PROJETO: PORTAL DE ENTRADA DA CIDADE PROP.: PREFEITURA MUNICIPAL DE SENADOR JOSÉ BENTO LOCAL: RODOVIA FELICIO PASCOAL CENTRO SENADOR JOSÉ BENTO		
SITUAÇÃO SEM ESCALA		DECLARO QUE A APROVAÇÃO DO PROJETO NÃO IMPLICA NO RECONHECIMENTO POR PARTE DA PREFEITURA DO DIREITO DE PROPRIEDADE DO TERRENO.
		PROP.: PREFEITURA MUNICIPAL DE SENADOR JOSÉ BENTO
		RT: ENG. DARIAM JONNIS JOSÉ DA SILVA CREA:174.603/D